

Pöttinger SERVO 45 S

Anbau-Volldrehpflüge, 3 – 6-scharig



SERVO



Der neue Anbau-Drehpflug SERVO 45 S wird 3 bis 6-scharig angeboten.

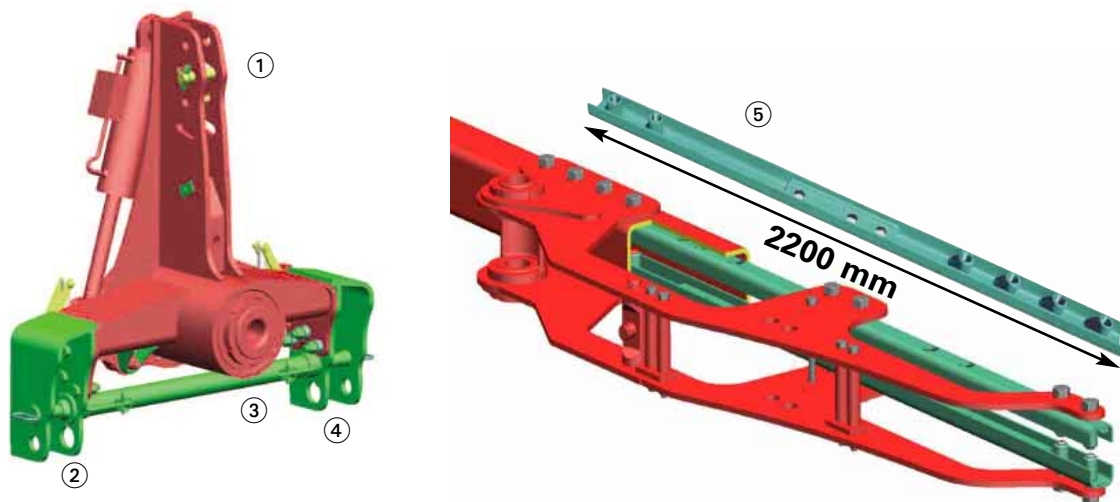
Auch mit hydraulischer PLUS Schnittbreitenverstellung und hydraulischer NOVA Überlastsicherung für Schlepper bis 200 kW/270 PS.

Neuer Anbaubock:

- Für die Anforderungen der modernen Schleppergeometrien
- Längen- und höhenverstellbare Anbauachse
- Doppelt gelagerte Anbauachse serienmäßig bei 6-scharig
- Massive Sturzansschläge
- Groß dimensionierte Schwinge



SERVO 45 S – robust, bis zu 6 Scharen



Die technischen Unterschiede zum SERVO 45 sind:

- ① Neuer robuster Anbaubock mit 4 Oberlenkerpositionen.
 - ② Die Anbauachse ist verstellbar.
 - ③ Anbaubock ist mit einer 150 mm Hohlwelle aus vergütetem Stahl ausgestattet.
 - ④ Die doppelt gelagerte Anbauachse ist bei 6 Scharen serienmäßig.
 - ⑤ Großdimensioniertes Hauptrahmenlager (2200 mm Aufnahmelänge). Es ist weit nach hinten gezogen, dadurch beste Kräfteaufteilung.
- Zwei zusätzliche Schraubleisten erhöhen den Biege widerstand um 25%. Die beidseitige Verschraubung garantiert, dass die Schrauben nicht locker werden.

SERVO 45 S	Schare	Körperabstand	Rahmenhöhe	bis kW/PS
315	3	115 cm	80 / 90	163 / 220
415	4	115 cm	80 / 90	163 / 220
495 / Plus / Nova / Plus Nova	4	95 cm	80 / 90 (NOVA 80)	163 / 220
402 / Plus / Nova / Plus Nova	4	102 cm	80 / 90 (NOVA 80)	163 / 220
595 / Plus / Nova / Plus Nova	5	95cm	80 / 90 (NOVA 80)	200 / 270
502 / Plus / Nova / Plus Nova	5	102cm	80 / 90 (NOVA 80)	200 / 270
695 / Plus / Nova / Plus Nova	6	95 cm	80 / 90 (NOVA 80)	200 / 270
602 / Plus	6	102 cm	80 / 90	200 / 270

Alle Daten und Abbildungen unverbindlich.

Alois Pöttinger
Maschinenfabrik GmbH
 4710 Grieskirchen
 Industriegelände 1
 Tél.: +43(0)7248 / 600-0
 Fax: +43(0)7248 / 600-513
 www.poettinger.at
 e-mail: landtechnik@poettinger.at

Gebr. Pöttinger GmbH
 D-86 899 Landsberg a. Lech
 Spöttinger Straße 24
 Telefon +49 (0) 8191/9299-111
 Telefax +49 (0) 8191/9299-188

Stützpunkt Nord
 D-49509 Recke
 Steinbecker Straße 15
 Telefon +49 (0) 5453/9114-0
 Telefax +49 (0) 5453/9114-14

Bodenbearbeitung Schweiz:
Althaus AG Ersigen
 Burgdorfstrasse 12
 CH-3423 Ersigen
 Telefon +41 (0) 34 448 80 00
 Telefax +41 (0) 34 448 80 01
 e-mail: info@althaus.ch
 www.althaus.ch